

ASSEMBLY OVERVIEW

This diagram shows general assembly details for reference only. Your flood table may look different, depending on the model.

VISION GENERAL DEL MONTAJE

Este diagrama muestra los detalles de montaje general para referencia solamente. Su tabla de inundación puede verse diferente, dependiendo del modelo.

VUE D'ENSEMBLE DU MONTAGE

Ce diagramme montre les détails généraux du montage seulement pour référence. Votre flood table peut sembler différente selon le modèle que vous avez acheté.

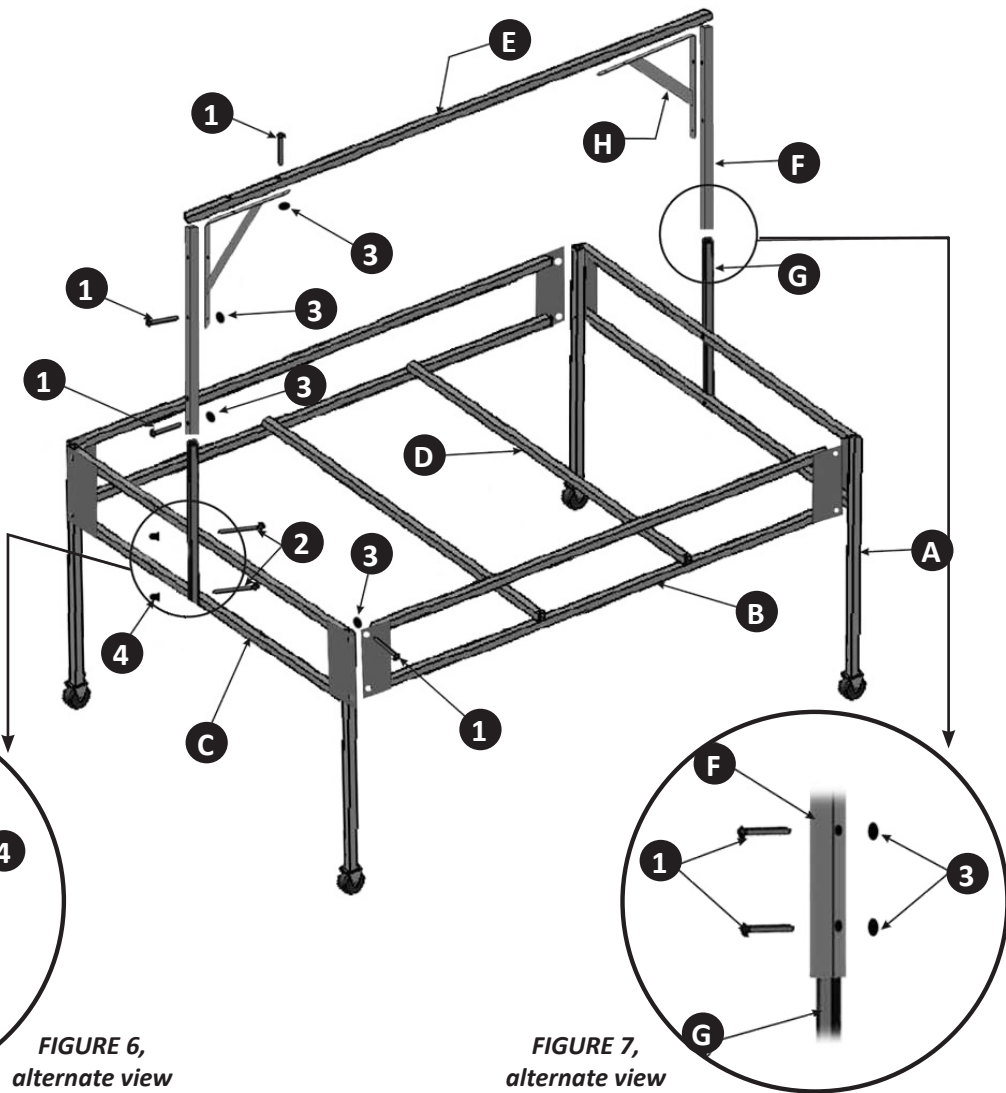


FIGURE 6, alternate view

FIGURE 7, alternate view

KEY TO ASSEMBLY DIAGRAMS

STAND

- A. Legs with moveable casters
- B. Side bar reinforcements
- C. End bar reinforcements
- D. Tray support bar
- E. Light hanger cross bar
- F. Light hanger vert. support, upper
- G. Light hanger vert. support, lower (thin bar)
- H. Light hanger bar corner truss

HARDWARE

- 1. Hex head bolt (13mm x 45mm L)
- 2. Hex head bolt (13mm x 55mm L)
- 3. Nuts (14mm)
- 4. Cap nut (16mm)
- 5. 3.5" (90mm) tray support pin
- 6. Plastic washer for pin
- 7. Pin spacer (for Botanicare tray)

CLAVE PARA EL DIAGRAMA DE MONTAJE

SOPORTE

- A. Patas con ruedas móviles
- B. Refuerzos de barras laterales
- C. Refuerzos de barras extremas
- D. Barra de soporte de la bandeja
- E. Barra de suspensión de la luz
- F. Soporte vertical de suspensión de la luz, superior
- G. Soporte vertical de suspensión de la luz, inferior (barra corta, fina)
- H. Biga de esquina de la barra de suspensión de la luz

ACESSORIOS

- 1. Tornillo de cabeza hexagonal (13mm x 45mm)
- 2. Tornillo de cabeza hexagonal (13mm x 55mm)
- 3. Tuercas (14 mm)
- 4. Tuerca ciega (16 mm)
- 5. Perno de soporte de la bandeja (90mm)
- 6. Arandela de plástico para el perno
- 7. Perno espaciador (para la bandeja de Botanicare)

LEGENDE DES DIAGRAMMES DE MONTAGE

SUPPORT

- A. Pieds à roulettes amovibles
- B. Barres latérales de renfort
- C. Barres de renfort d'extrémité
- D. Barre de support du bac
- E. Barre de suspension transversale
- F. Support supérieur vertical
- G. Support inférieur vertical (petite barre étroite)
- H. Armature d'angle

MATERIAUX

- 1. Boulon à tête hexagonale (13mm x 45mm)
- 2. Boulon à tête hexagonale (13mm x 55mm)
- 3. Ecrou (14mm)
- 4. Calotte écrou (16mm)
- 5. Broches support du bac 3.5" (90mm)
- 6. Joint plastique pour broche
- 7. Espaceur de broche (Seulement pour HGSFT44)

HGSFT24 – Active Aqua 2' x 4' Flood Tray Stand
HGSFT44 – Active Aqua 4' x 4' Flood Tray Stand

SPECIFICATIONS

- Dimensions2' x 4' (HGSFT24) / 4' x 4' (HGSFT44)
- Weight35 lbs (HGSFT24) / 44 lbs (HGSFT44)
- Light bar CapacityUp to 2 light systems
(depending on size/weight of fixtures)

REQUIRED TOOLS

- Adjustable wrench (13, 14 & 16mm)
- A ladder and two people

PARTS

STAND

- A. Legs with moveable casters x 4ea.
- B. Side bar reinforcements x 2ea.
- C. End bar reinforcements x 2ea.
- D. Tray support bar x 2ea.
- E. Light hanger cross bar x 1ea.
- F. Light hanger vertical support, upper . x 2ea.
- G. Light hanger vertical support, lower (thin, short bar) x 2ea.
- H. Light hanger bar corner truss x 2ea.

HARDWARE

- 1. Hex head bolt 13mm (3/8" x 1.8", 45mm) . . . x28 ea.
 - 2. Hex head bolt 13mm (3/8" x 2.2", 55mm) . . . x4 ea.
 - 3. Nuts (14mm) x28 ea.
 - 4. Cap nut (16mm) x4 ea.
 - 5. 3.5" (90mm) tray support pin x4 ea.
 - 6. Plastic washer for pin x4 ea.
 - 7. Pin spacer (for Botanicare 4' x 4' tray)* x4 ea.
- * HGSFT44 only

ASSEMBLY INSTRUCTIONS

IMPORTANT: See page 8 for a comprehensive assembly overview.

TRAY STAND

1. Gather the appropriate tools needed for assembly. Remove all of the parts from the packaging and set the hardware aside.
2. Group all of the stand parts together based on type for ease of locating and assembly – i.e., legs together, side bars together, end bars together, and so on.
3. **FIGURE 1** – Attach (2) legs (A), to each of the side bar reinforcements (B), so one leg is on each end, caster wheel facing up. Use (1) #1 bolt and (1) nut per pre-drilled hole on each side bar assembly.
4. Repeat for other end and side.

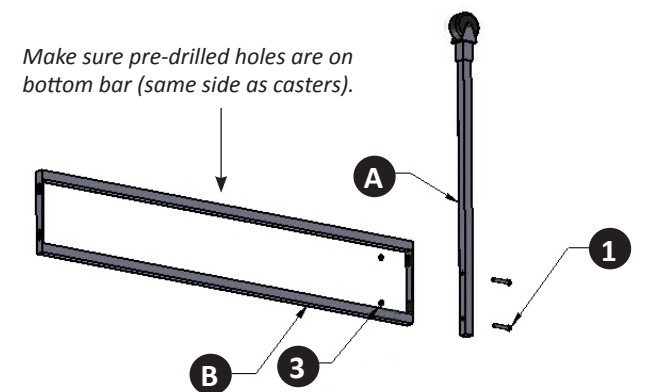
NOTES:

- The side bar reinforcements have pre-drilled holes located on the bottom support bar for attaching the tray support bars. Ensure these holes are on the bottom bar (facing the caster wheel), and not on the top when attaching the two reinforcements to the legs.
- For ease of assembly, do not completely tighten nuts and bolts until all pieces are assembled.

FIGURE 1

Stand is easier to assemble upside down.

Make sure pre-drilled holes are on bottom bar (same side as casters).

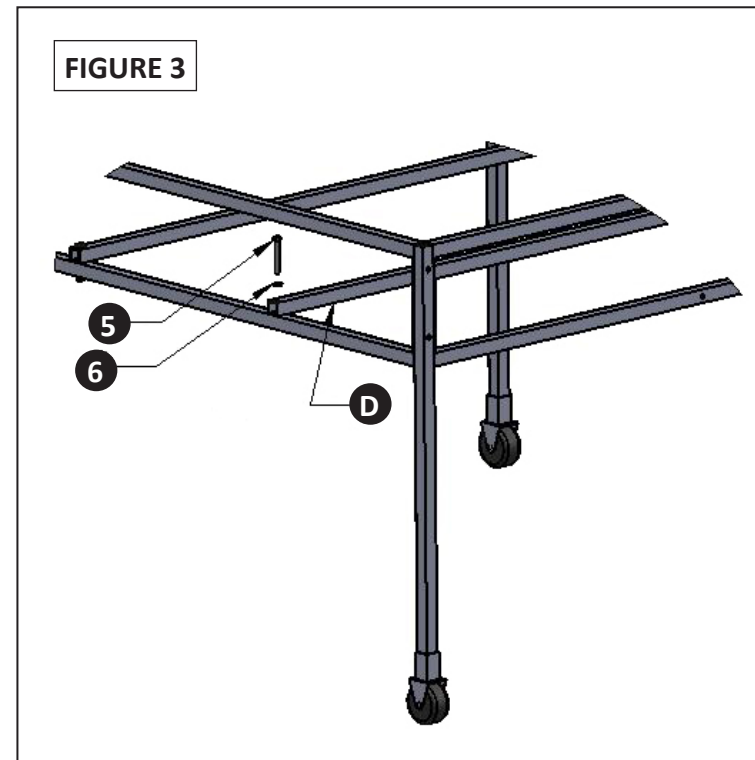
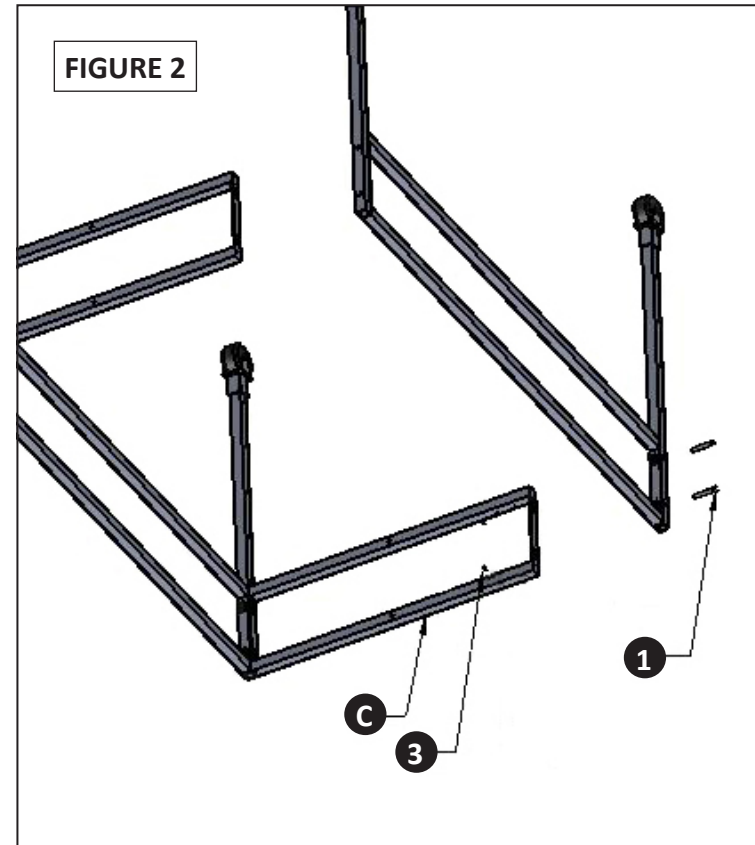
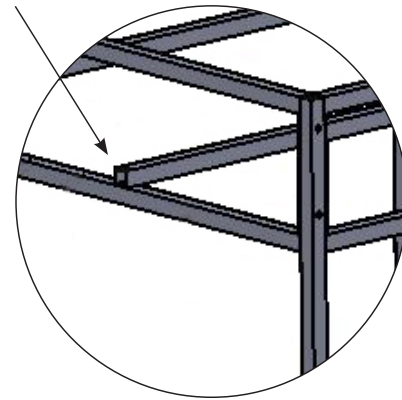


Check hydrofarm.com for the most up-to-date list of compatible trays.

ASSEMBLY INSTRUCTIONS continued

- FIGURE 2** – Join the side bar assemblies together using the two end bar reinforcements (C). Use the same hardware configuration as stated in Step 3, above. You should have the stand without the light hanger bar completed at this point.
- Flip the stand right side up so that it is standing on the moveable casters.
- FIGURE 3** – Attach the (2) tray supports (D) into the frame using (2) #5 pins for each support. Insert the pins into the pre-drilled holes located on the top of the bottom support bars of the side bar reinforcements. **HGSFT44 ONLY:** If using a Botanicare (white) tray, use the included #7 spacers and #6 plastic washers to raise the tray supports (D) off the lower bars of the side bar reinforcements (B).

NOTE: The tray supports should be installed on TOP of the bottom support bars of the side bar reinforcements. These provide structural support for the flood trays so that there is no fluctuation in tray balance.



KEY TO ASSEMBLY DIAGRAMS

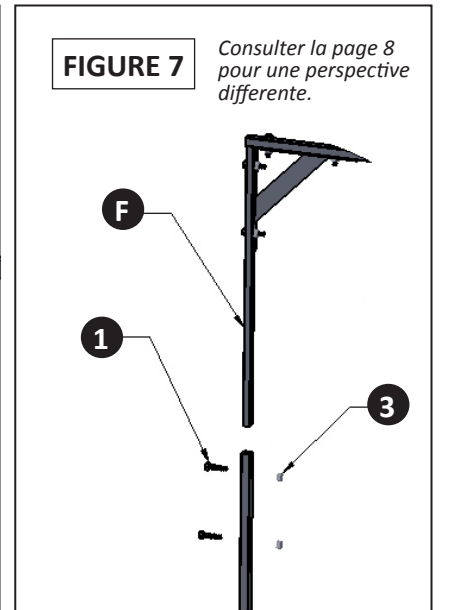
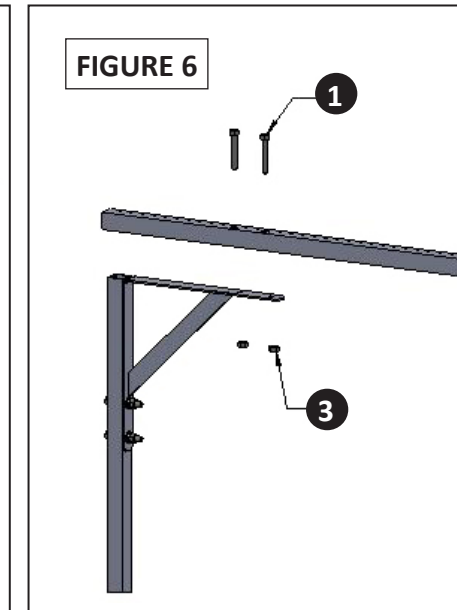
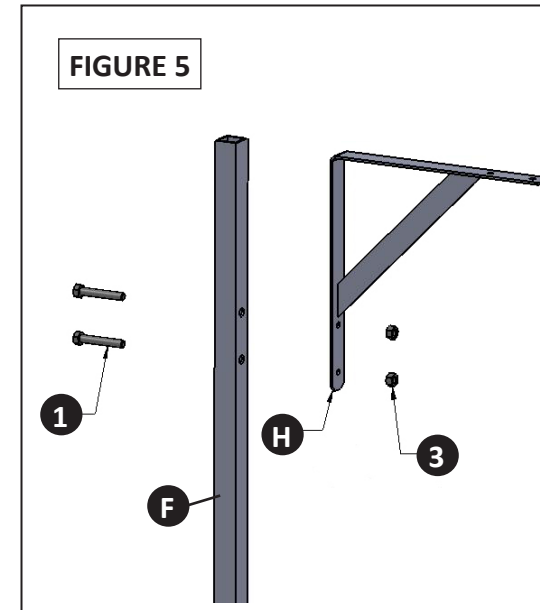
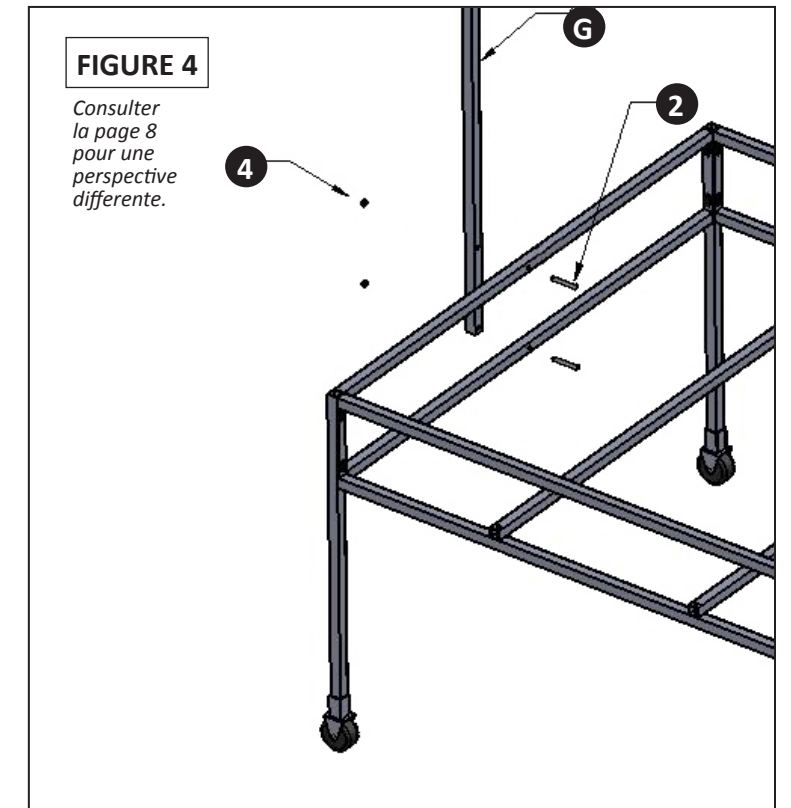
- | | |
|--------------------------------------|---------------------------------|
| STAND | HARDWARE |
| A. Legs with moveable casters | 1. Hex head bolt (13mm x 45mm) |
| B. Side bar reinforcements | 2. Hex head bolt (13mm x 55mm) |
| C. End bar reinforcements | 3. Nuts (14mm) |
| D. Tray support bar | 4. Cap nut (16mm) |
| E. Light hanger cross bar | 5. 3.5" (90mm) tray support pin |
| F. Light hanger vert. support, upper | 6. Plastic washer for pin |
| G. Light hanger vert. support, lower | 7. Pin spacer (HGSFT44 only) |
| H. Light hanger bar corner truss | |

INSTRUCTIONS de MONTAGE, continué

BARRE POUR ACCROCHER UNE LAMPE

- FIGURE 4** – Attacher les supports verticaux de la barre inférieure d'accrochage (G) au stand de bac en utilisant les trous pré-forés au centre des barres de renfort (C). Utiliser (1) boulon #2 et (1) calotte d'écrou par trou pré-foré.
- FIGURE 5** – Attacher une armature d'angle (H) à l'intérieur de chaque support vertical supérieur (F) en utilisant les trous pré-forés situés sur la partie supérieure du support. Utiliser le même boulon que celui de l'étape 3 de l'assemblage du stand de bac.
- FIGURE 6** – Placer la barre transversale de suspension sur les supports de l'armature et aligner les trous pré-forés situés aux extrémités de la barre avec ceux de l'armature. Mettre le même boulon #1 que celui utilisé dans les étapes précédentes sur le dessus de la barre pour l'attacher aux armatures d'angle.
- FIGURE 7** – Faire glisser l'assemblage de la barre de suspension supérieure/barre transversale dans les barres de support inférieures et aligner les trous. Visser avec le boulon #1 comme pour les étapes précédentes.

Le stand de la table Active Aqua devrait être terminé et prêt à soutenir une table (HGSFT24) 2' x 4' ou (HGSFT44) 4' x 4' ou un bac Botanicare 4' x 4', ainsi que le kit espaceur inclus.



Vérifiez Hydrofarm.com pour la liste la plus récente de table d'inondations compatibles.

HGSFT24 – Instrucciones de la Bandeja de Inundación 2' x 4' Active Aqua
 HGSFT44 – Instrucciones de la Bandeja de Inundación 4' x 4' Active Aqua



ESPECIFICACIONES

Dimensiones 2' x 4' (HGSFT24) / 4' x 4' (HGSFT44)
 Peso 35 libras (HGSFT24) / 44 libras (HGSFT44)
 Capacidad de la barra de luz Hasta 2 sistemas
 (dependiendo del tamaño/peso de los accesorios)

HERRAMIENTAS NECESARIAS

Llave inglesa ajustable (13, 14 y 16mm)
 Una escalera y dos personas

PIEZAS

SOPORTE

- A. Patas con ruedas móviles x 4
- B. Refuerzos de barras laterales x 2
- C. Refuerzos de barras extremas x 2
- D. Barra de soporte de la bandeja x 2
- E. Barra de suspensión de la luz x 1
- F. Soporte vertical de suspensión de la luz, superior x 2

- G. Soporte vertical de suspensión de la luz, inferior (barra corta, fina) x 2
- H. Biga de esquina de la barra de suspensión de la luz x 2

ACCESORIOS

- 1. Tornillo de cabeza hexagonal de 13 mm (5/8" x 1.8", 45 mm) x 28
- 2. Tornillo de cabeza hexagonal de 13 mm (5/8" x 2.2", 55 mm) x 4

- 3. Tuercas (14 mm) x 28
 - 4. Tuerca ciega (16 mm) x 4
 - 5. Perno de soporte de la bandeja 3.5"(90mm) x 4
 - 6. Arandela de plástico para el perno x 4
 - 7. Perno espaciador (para la bandeja 4' x 4' de Botanicare)* x 4
- * HGSFT44 solamente

INSTRUCCIONES DE MONTAJE

IMPORTANTE: Consulte la página 4 para obtener una visión general del montaje.

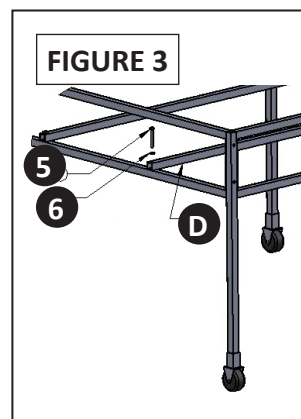
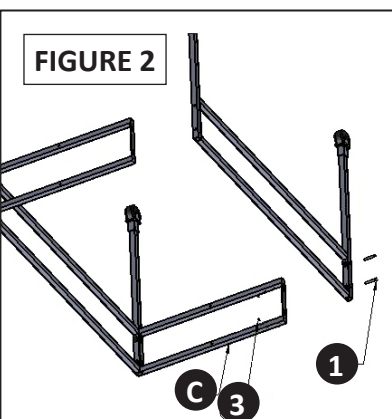
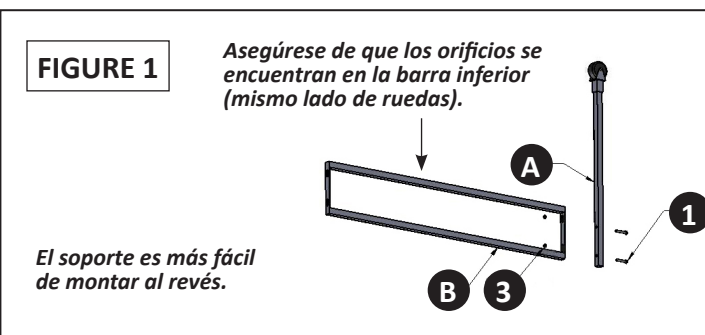
SOPORTE DE LA BANDEJA

1. Reúna las herramientas apropiadas necesarias para el montaje. Retire todas las piezas del embalaje y coloque los accesorios a un lado.
2. Agrupe todas las partes de apoyo juntos según el tipo de facilidad de localización y montaje – p. ej., las patas juntas, las barras laterales juntas, las barras extremas juntas, y así sucesivamente.
3. FIGURA 1 – Fije (2) patas (A), a cada uno de los refuerzos de barras laterales (B), así una pata está en cada extremo, rueda móviles hacia arriba. Use (1) # 1 tornillo y (1) tuerca con el agujero pre-agujereado en cada ensamble de barra lateral.
4. Repita este procedimiento para cada extremo y lateral.

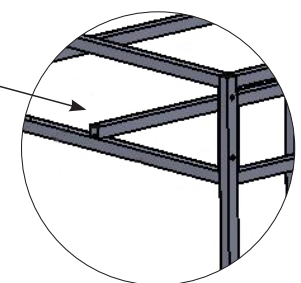
NOTAS:

- Los refuerzos de barras laterales tienen agujeros pre-agujereados en la barra de soporte inferior para la fijación de las barras de soporte de la bandeja. Asegúrese de que estos agujeros se encuentran en la barra inferior (de cara a la rueda móvil), y no en la parte superior cuando se juntan los dos refuerzos a las patas.
- Para facilitar el montaje, no ajuste las tuercas y los tornillos completamente hasta que todas las piezas estén ensambladas.

5. FIGURA 2 – Fije los ensamblajes de las barras laterales juntas usando los dos refuerzos de barras extremas (C). Utilice la misma configuración de los accesorios como se indica en el Paso 3 arriba. En este punto usted debe tener el soporte completo sin la barra de suspensión de la luz.
6. Poner el soporte en su lado derecho así está parado sobre las ruedas móviles.
7. FIGURA 3 – Fije los soportes de la bandeja (2) (D) en el marco usando (2) # 5 pernos para cada soporte. Ponga los pernos en los agujeros pre-agujereados en la parte superior de las barras de soporte inferior de los refuerzos de barras laterales. **HGSFT44 SOLAMENTE:** Si se utiliza una bandeja Botanicare (blanca) utilice el espaciador # 7 y arandelas de plástico # 6 incluidas para levantar los soportes de la bandeja (D) de las barras inferiores de los refuerzos de las barras laterales (B).



NOTA: Los soportes de la bandeja deben ser instalados encima de las barras de los soportes inferiores del refuerzo de barras laterales. Estos proporcionan un soporte estructural para las bandejas de inundación por lo que no hay fluctuación en el equilibrio de la bandeja.

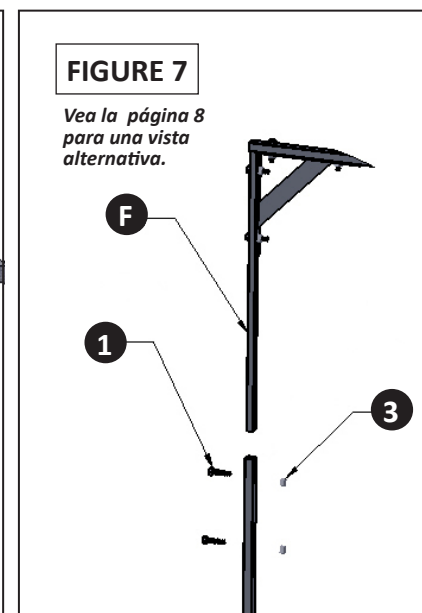
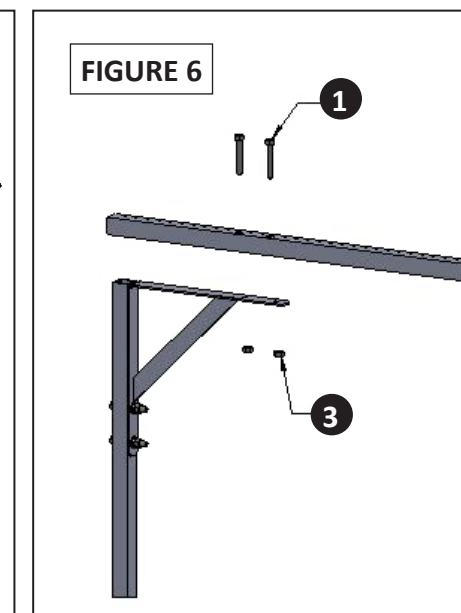
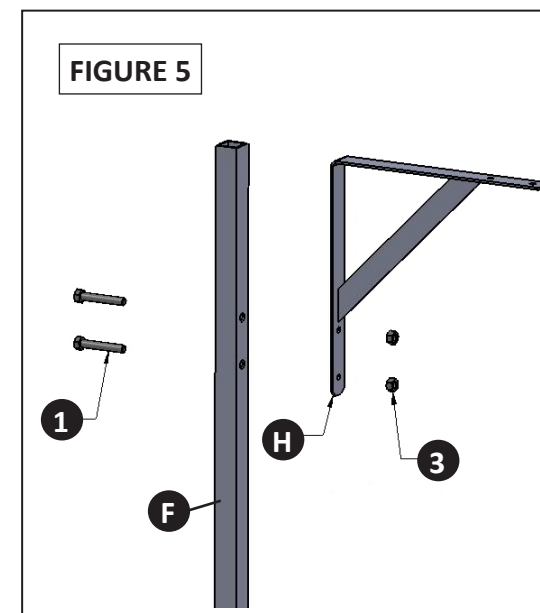
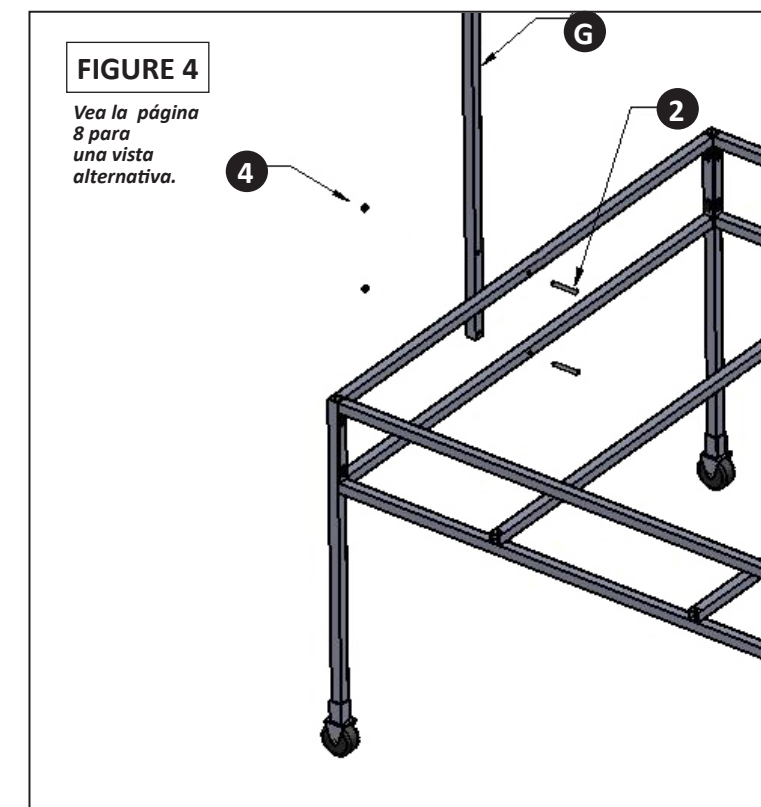


INSTRUCCIONES DE MONTAJE, continuado

BARRA DE SUSPENSIÓN DE LA LUZ

1. FIGURA 4 – Conecte los (2) soportes verticales de suspensión de la luz inferiores (G) al soporte de la bandeja usando los agujeros pre-agujereados en el centro de los refuerzos de la barra extrema (C). Use (1) # 2 tornillos y (1) tuerca ciega por agujero pre-agujereado.
2. FIGURA 5 – Junte la viga de esquina (H), al interior de cada soporte de suspensión de luz vertical superior (F), usando los agujeros pre-agujereados en la parte superior del soporte. Utilice el mismo ensamblaje como es presentado en el paso 3 del montaje del soporte de la bandeja.
3. FIGURA 6 – Posicione la barra transversal de suspensión de la luz en la parte superior del soporte de vigas y alinee los agujeros pre-agujereados ubicados en las barras extremas y en las vigas. Inserte el mismo ensamblaje # 1 del tornillo como se indica en los pasos anteriores desde la parte superior de la barra para asegurarlas a las vigas.
4. FIGURA 7 – Deslice la barra de la luz superior/ensamble la barra transversal en los soportes de barras inferiores y alinee los agujeros. Sujete con el mismo montaje de tornillo # 1 como se indica en los pasos anteriores.

El soporte de mesa de inundación Active Aqua ahora debe estar completa y lista para apoyar una mesa de inundación 2' x 4' (HGSFT24) o una 4' x 4' (HGSFT44) Active Aqua o una bandeja 4' x 4' Botanicare, con el equipo espaciador incluido.



! Compruebe en www.Hydrofarm.com para saber si hay la lista más hasta la fecha de bandejas compatibles.

Instructions pour 2' x 4' Active Aqua Flood Tray – HGSFT24
 Instructions pour 4' x 4' Active Flood Tray – HGSFT44



SPECIFICATIONS

Dimensions 2' x 4' (HGSFT24) / 4' x 4' (HGSFT44)
 Poids 35 lbs (HGSFT24) / 44 lbs (HGSFT44)
 Capacité de la rampe lumineuse Peut accommoder 2 lampes
 (selon taille/poids)

OUTILS NECESSAIRES

Clé ajustable (13, 14 & 16mm)
 Echelle et 2 personnes

PIECES

SUPPORT

- A. Pieds à roulettes amovibles 4x
- B. Barres latérales de renfort 2x
- C. Barres de renfort d'extrémité 2x
- D. Barre de support du bac 2x
- E. Barre de suspension transversale 1x
- F. Support supérieur vertical 2x

- G. Support inférieur vertical
 (petite barre étroite) 2x
- H. Armature d'angle 2x

MATERIAUX

- 1. Boulon à tête hexagonale de 13mm
 (5/8" x 1.8", 45mm) 28x
- 2. Boulon à tête hexagonale de 13mm
 (5/8" x 2.2", 55mm) 4x

- 3. Ecrou (14mm) 28x
- 4. Calotte écrou (16mm) 4x
- 5. Broches support du bac 3.5"
 (90mm) 4x
- 6. Joint plastique pour broche 4x
- 7. Espaceur de broche (pour bac
 Botanicare 4' x 8') * 4x
 *Seulement pour HGSFT44

INSTRUCTIONS DE MONTAGE

IMPORTANT: Voir page 8 pour meilleure vue d'ensemble du montage.

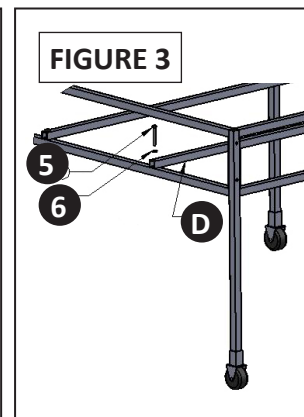
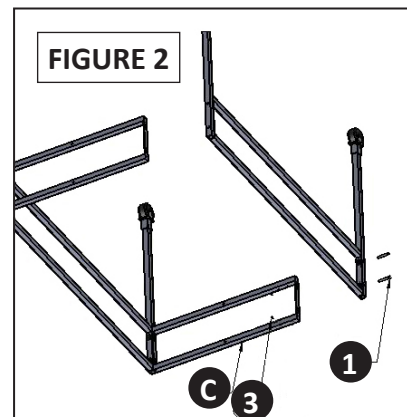
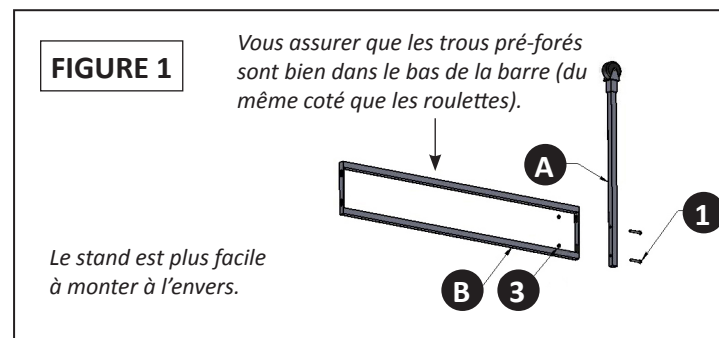
STAND DE BAC

1. Rassembler les outils nécessaires pour le montage. Sortir toutes les pièces du paquet et mettre le matériel de côté.
2. Grouper toutes les pièces du stand pour simplifier le montage -- les pieds ensemble; les barres latérales ou du bout ensemble etc
3. **FIGURE 1** – Assembler (2) pieds (A) de chaque côté des barres latérales de support (B) de façon à ce qu'il y ait un pied de chaque côté, roulette vers le haut. Utiliser (1) boulon #1 et écrou pour chaque trou pré-foré de chaque côté des barres latérales (B).
4. Répéter l'opération de l'autre côté.

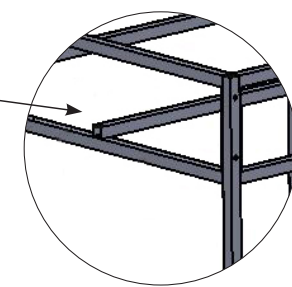
NOTES:

- Les barres latérales de support ont des trous pré-forés dans le bas de la barre (en face de la roulette), et n'en ont pas en haut là où vont s'attacher les deux renforts.
- Pour rendre le montage plus aisé, ne serrer pas complètement les écrous et les boulons jusqu'à la phase finale.

5. **FIGURE 2** – Joindre les barres latérales ensemble à l'aide des barres de support des extrémités (C). Utiliser la même configuration des matériaux comme il est expliqué à l'étape 3, ci-dessus. Vous devriez avoir le stand de la lampe à présent terminé.
6. Retourner le stand à l'endroit et le poser sur ses roulettes.
7. **FIGURE 3** – Joindre les (2) barres de support du bac (D) au cadre en utilisant (2) les broches #5 pour chaque barre. Placer les broches dans les trous pré-forés sur la partie supérieure du bas des barres latérales de renfort. **HGSFT44 uniquement:** Si utilisation du bac (blanc) Botanicare; utiliser les espaceurs #7 et les joints en plastique #6 pour surélever les stands de bac (D) des barres inférieures des barres latérales de renfort (B).



NOTE: Les supports de bac doivent être posés sur le dessus des barres de support inférieures des barres latérales de renfort. Celles-ci apportent un soutien structural aux flood trays de façon à ce qu'il n'y ait pas de fluctuation dans l'équilibrage du bac.



ASSEMBLY INSTRUCTIONS continued

LIGHT HANGER BAR

1. **FIGURE 4** – Attach the (2) lower light hanger vertical supports (G) to the tray stand using the pre-drilled holes in the center of the end bar reinforcements (C). Use (1) #2 bolt and (1) cap nut per pre-drilled hole.
2. **FIGURE 5** – Attach a corner truss (H), to the inside of each light hanger vertical support upper (F), using the pre-drilled holes located at the top of the support. Use the same bolt assembly stated in Step 3 of the Tray Stand assembly.
3. **FIGURE 6** – Position the light hanger cross bar on top of the truss supports and line up the pre-drilled holes located on the ends of the bar and on the trusses. Insert the same #1 bolt assembly as stated in the previous steps from the top of the bar to secure it to the trusses.
4. **FIGURE 7** – Slide the upper light bar/cross bar assembly into the lower support bars and line up the holes. Fasten with same #1 bolt assembly as stated in the previous steps.

The Active Aqua flood table stand should now be complete and ready to support a 2' x 4' (HGSFT24) or 4' x 4' (HGSFT44) Active Aqua flood table or Botanicare 4' x 4' (inside dimensions) tray, with the included spacer kit.

