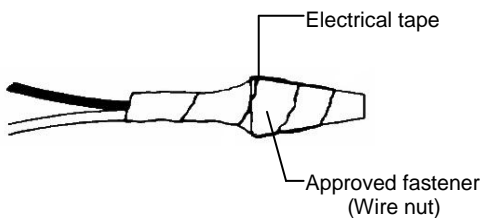
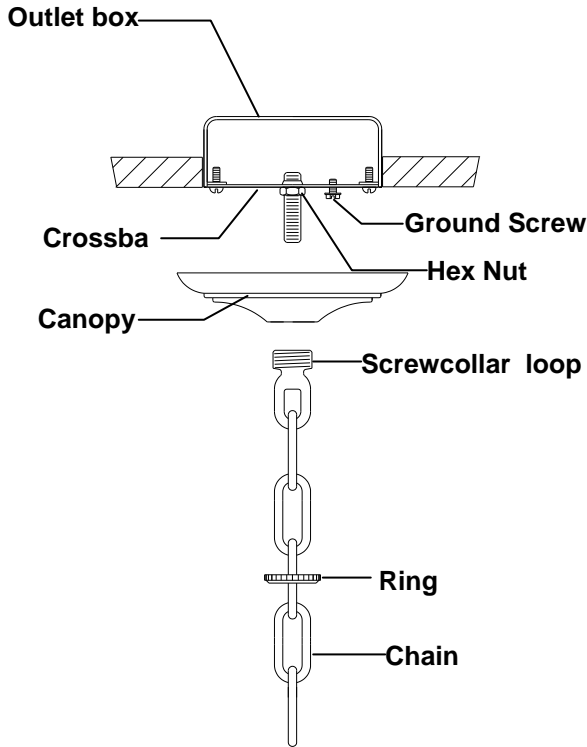


6016 & 6019



GENERAL

1. To ensure the success of the fixture installation, the following instructions and diagram(s) should be read and understood.

2. All electrical connections must be made in accordance with the National Electric code and local codes and ordinances. If you are uncertain of the methods of installing electrical wiring and lighting fixtures secure the services of a qualified licensed electrician.

3. TOOLS NEEDED: Blade screwdriver, phillips screwdriver, slip joint pliers or small adjustable wrench, wire cutter/stripper, electrical current tester, stepladder and electrical tape. NOTE: The important safeguards and instructions outlined on this sheet are not meant to cover all possible conditions and situations that may occur. It must be understood that common sense, caution and care are factors that cannot be built into any product. Caution and care must be supplied by the person(s) installing, operating and maintaining this lighting fixture.

INSTALLATION PREPARATION

1. TURN OFF THE ENTIRE ELECTRICAL CIRCUIT TO WHICH THE LIGHTING FIXTURE IS TO BE ATTACHED. Move the appropriate circuit breaker to the "off" position or completely remove the fuse controlling the circuit.

2. If an existing fixture is being replaced, remove it and note to which of the wires in the outlet box the fixture was attached. **DO NOT SEPARATE ANY OTHER WIRES THAT MAY BE IN THE BOX. DO NOT DAMAGE THE INSULATION OF OLDER WIRING.** In regular circumstances the BLACK wire will be the "Hot" lead and the WHITE wire will be the "Neutral" or "Common" lead. A GREEN or BARE COPPER wire is the "Ground". In older buildings it is always good practice to reconfirm the polarity of the wiring.

3. This fixture is designed to be mounted on a standard round or octagon box. The box must be securely mounted to the structure of the building.

FIXTURE INSTALLATION

1. Remove the fixture, shades and parts bag(s) from the carton. Before discarding the carton, double check packing to make certain that all parts are found.
2. Attach center column or stem as required.
3. Attach the crossbar to the outlet box. (The green screw should face the floor).
4. Remove the threaded ring from the screwcollar loop. Fully thread the loop onto the nipple. Thread the hex nut onto the nipple and the nipple into the crossbar. Place the canopy over the screwcollar loop and against the ceiling. Adjust the nipple so that 1/4" of threads on the screwcollar loop extend beyond the canopy. Tighten the hex nut against the crossbar.
5. Open end links of chain and attach the chain to the screwcollar loop. Close the top link of chain. Hang the fixture on the chain at the desired height. Remove the excess chain. Close the bottom link of chain.
6. Unscrew the ring from the screwcollar loop. Let the ring and canopy slide down the chain to the top of the fixture. Thread the lead wires (first) through the ring and then the canopy. Thread the wires up through alternating links of the chain to the outlet box.
7. Measure 6" of lead wire beyond the end of the chain. Cut off excess wire. Strip the insulation off the ends of the leads exposing 1/2." of wire. Twist the strands of wire together. Push the leads and ground wire up and through the screwcollar loop and into the outlet box.
8. Fasten the green fixture wire to the green or bare copper wire in the box or fasten it to the mounting plate with green screw provided.
NEVER FASTEN THE GROUND WIRE TO THE BLACK OR "HOT" WIRE! FAILURE TO FOLLOW THIS INSTRUCTION COULD RESULT IN SERIOUS INJURY OR DEATH!
9. Fasten the white fixture wire to the white wire in the outlet box. Fasten the wires to together with an approved fastener (wire nut). Starting about 1" below the fastener, tightly wrap connection with electrical tape so that the tape seals the end of the fastener. Make sure that there is no exposed wire or strands that could cause a dangerous short circuit !

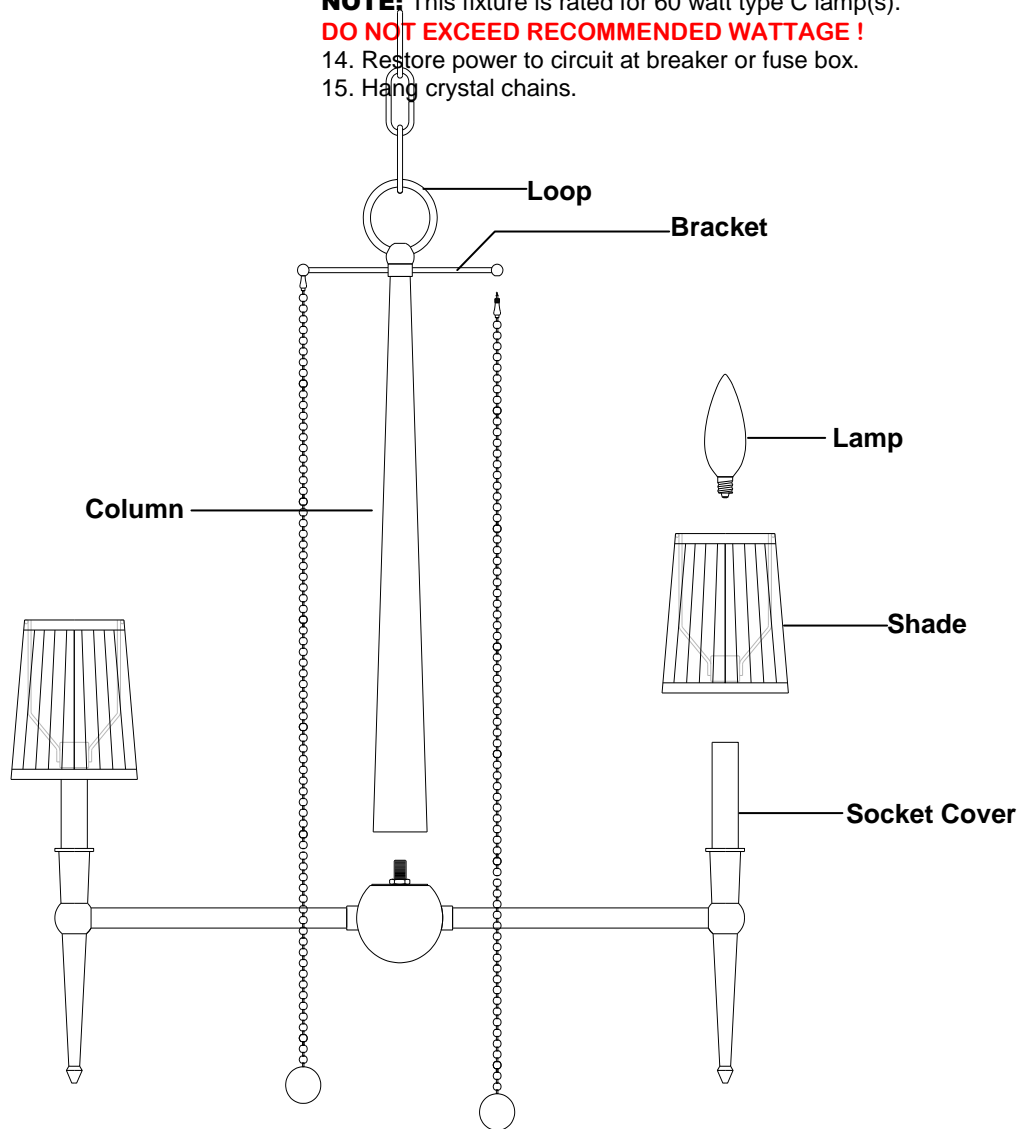
Hudson Valley Lighting, Inc.

P.O. Box 7459
106 Pierces Road
Newburgh, NY 12550
(800) 814-3993

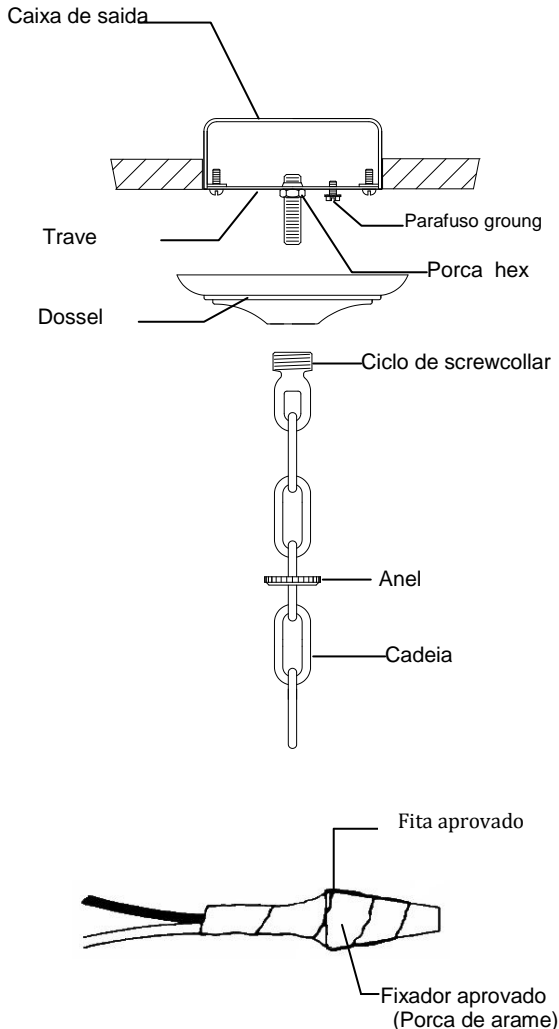
www.hudsonvalleylighting.com

**6016 & 6019
(Continued)**

10. Connect the black fixture wires to the black wire in the outlet box. Fasten the joined wires as in step 9.
 11. Slide the canopy and screwcollar ring up the chain and secure the canopy to the ceiling
 12. Place the shades on the socket covers.
 13. Install the lamp(s) light bulb(s).
- NOTE:** This fixture is rated for 60 watt type C lamp(s).
DO NOT EXCEED RECOMMENDED WATTAGE !
14. Restore power to circuit at breaker or fuse box.
 15. Hang crystal chains.



6016 & 6019 Português



GERAL

1. Para garantir o sucesso da instalação do dispositivo elétrico, as instruções a seguir e diagrama (s) deve ser lido e compreendido.

2. Todas as ligações elétricas devem ser feitas em conformidade com o elétrico nacional código e códigos locais e ordenanças. Se você não tiver certeza dos métodos de Instalar fiação elétrica e equipamentos de iluminação assegurar os serviços de um qualificado licenciado electricista.

3. **Ferramentas PRECISAVA:** Chave de fenda de lâmina, chave de fenda phillips, alicates conjunta de deslizamento ou pequena chave inglesa ajustável, arame cortador/stripper, verificador atual elétrico, escada e fita isolante. Nota: As salvaguardas importantes e instruções descritas em Esta folha não se destinam a cobrir todas as condições e situações que podem ocorrer. Deve ser entendido que o senso comum, cuidado e cuidados são fatores que não pode ser construída em qualquer produto. Cautela e cuidados devem ser fornecidos pelo pessoa (s) instalar, operar e manter este aparelho de iluminação.

PREPARAÇÃO PARA INSTALAÇÃO

1. DESLIGUE O CIRCUITO ELÉTRICO COMPLETO PARA QUE A ILUMINAÇÃO ACESSÓRIO É PARA SER ANEXADO. Mover o disjuntor apropriado para o "fora posição ou remover completamente o fusível controlando o circuito.

2. Se um dispositivo elétrico existente está sendo substituído, remova-o e Observe que os fios na caixa de saída do dispositivo elétrico foi anexado. **NÃO SEPARAR QUALQUER OUTRO FIOS QUE PODEM SER EM CAIXA. NÃO DANIFIQUE O ISOLAMENTO DE FIAÇÃO MAIS VELHA.** Em circunstâncias normais o fio preto será a liderança "Quente" e o fio branco vai ser "Neutro" ou "Comum" chumbo. Um verde ou BARE Fio de cobre é o "terreno". Em edifícios mais antigos é sempre recomendável Reconfirme a polaridade de fiação.

3. Este dispositivo elétrico é projetado para ser montado em uma caixa redonda ou octagon padrão. O caixa deve ser montada com segurança para a estrutura do edifício.

INSTALAÇÃO DE DISPOSITIVO ELÉTRICO

1. Remova substituída acessório, tons e partes da embalagem. Antes de descartar a embalagem, verifique de embalagem para certifique-se que todas as peças são encontradas.
2. Anexar a coluna central ou haste conforme necessário.
3. Anexe a barra transversal para a caixa de saída. (O parafuso verde deve enfrentar o chão).
4. Remova o anel de roscado de loop screwcollar. Thread totalmente o loop para o mamilo. Thread a porca hexadecimal para o mamilo e o mamilo na trave. Coloque o dossel sobre o loop screwcollar e contra o teto. Ajustar o mamilo para que ¼ "de tópicos sobre o screwcollar de loop ultrapassem o dossel. Aperte a porca hex contra a trave.
5. Abra final elos da cadeia e anexe a cadeia para o loop de screwcollar. Fechar o link superior da cadeia. Pendure a fixação da cadeia na altura desejada. Remover o Cadeia de excessiva. Feche o link inferior da cadeia.
6. Desaperte o anel de loop screwcollar. Deixar o anel e dossel slide para baixo a cadeia para o topo do suporte. Os fios de chumbo de thread (primeiro) através do anel e em seguida, o dossel. Os fios de thread acima através da alternância de ligações da cadeia para o caixa de saída.
7. Medida 6 "de fios de chumbo para além do fim da cadeia. Corte o fio excesso. Tira o isolamento fora as extremidades de leads expondo 1/2: "do fio. Torcer as vertentes da fio junto. Empurre o fio leads e terreno acima e através do loop de screwcollar e o mamilo e na caixa de saída.
8. Prenda o fio verde acessório para o fio de cobre verde ou nua na caixa ou Prenda-a placa de montagem com parafuso verde fornecido.
- NUNCA PRENDA O FIO DE TERRA PARA O PRETO OU FIO "QUENTE"! NÃO SEGUIR ESTA INSTRUÇÃO PODE RESULTAR EM GRAVES LESÕES OU MORTE!**
9. Prenda o fio branco acessório para o fio branco na caixa de saída. Prender os fios para juntamente com um fixador aprovado (porca de fio). A cerca de 1 "abaixo o fixador, firmemente quebrar conexão com fita isolante tão que a fita sela o fim do fixador. Certifique-se de que não há fios expostos ou vertentes que poderiam causar um perigoso curto-circuito!
10. Ligue os fios preto acessório para o fio preto na caixa de saída. Prenda os fios ingressou como na etapa 9.

11. Deslize o dossel e screwcollar tocar na cadeia e proteger o dossel para o teto

12. Coloque as sombras nas capas de soquete.

13. Instale o light bulb(s) de lâmpada (s).

Nota: Este acessório é classificado para tipo c lâmpada de 60 watts. NÃO SUPERIOR A POTÊNCIA RECOMENDADA!

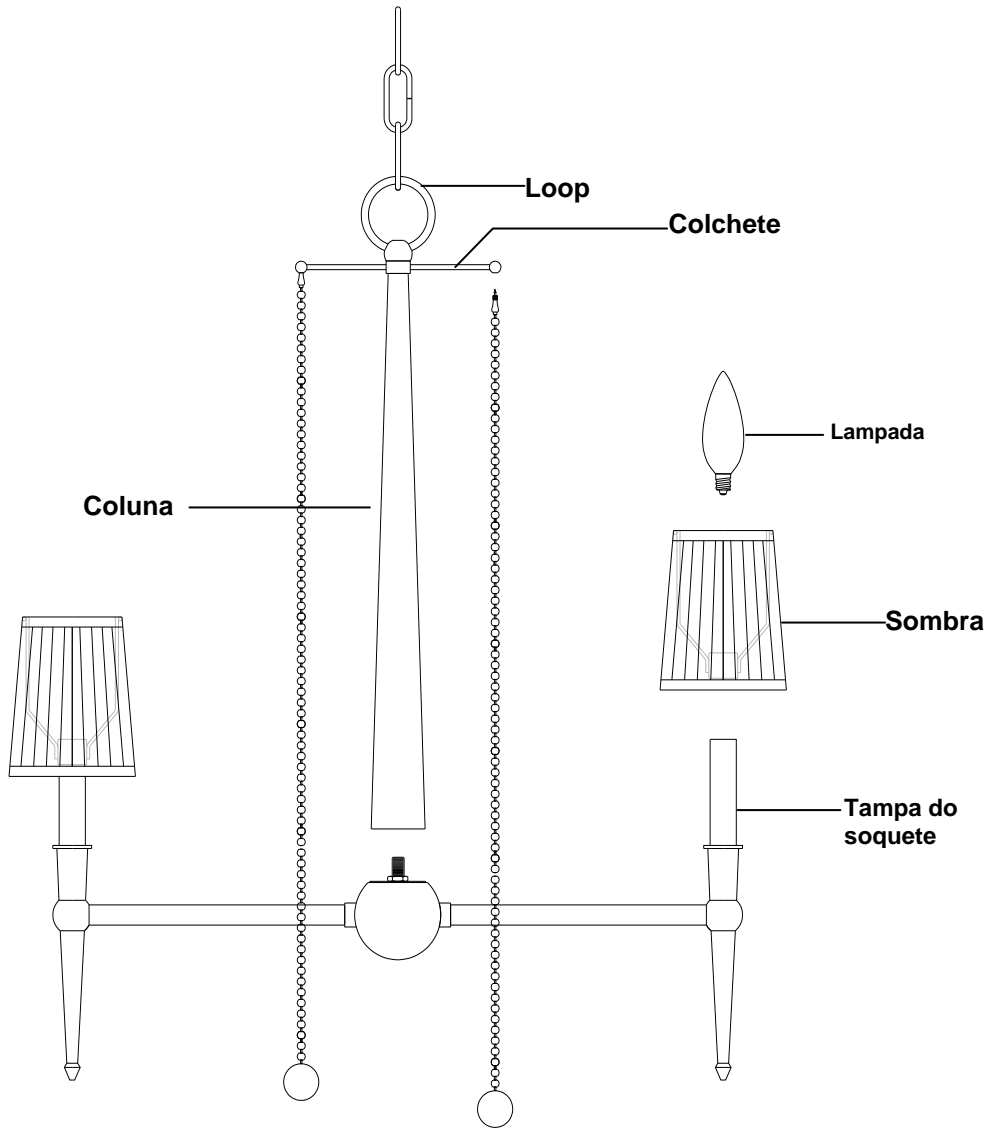
14. Restaure a energia ao circuito no disjuntor ou fusível caixa.

15. Pendure correntes de cristal.

Hudson Valley Lighting, Inc.

P.O. Box 7459
106 Pierces Road
Newburgh, NY 12550
(800) 814-3993

www.hudsonvalleylighting.com



Hudson Valley Lighting, Inc.
P.O. Box 7459
106 Pierces Road
Newburgh, NY 12550
(800) 814-3993
www.hudsonvalleylighting.com