

MF091 Instructions - Aufbauanleitung

NOTE: For stability, TV Ladder must be placed so that back rests against a wall.

1. Set Lower Ladder upright against wall. Place peg in holes on both sides of Lower Ladder (fig. 1).
2. Set Upper Ladder over Lower Ladder, matching pegs to holes in bottom of Upper Ladder.
3. Set a large screw into holes on both sides at Ladder midpoint, and tighten with a screwdriver to secure Upper and Lower Ladder together (fig. 2).
4. Set TV on lowest shelf.

CAUTION: Do not climb up on TV Ladder.

NOTE : Pour être stable, l'Échelle TV doit être placée en appui contre un mur.

1. Placer l'Échelle Basse contre un mur. Placer les chevilles dans leurs trous de chaque côté de cette Échelle Basse (fig. 1).
2. Placer l'Échelle Haute de la Bibliothèque sur l'Échelle Basse en introduisant les chevilles dans les trous situés sous l'Échelle Haute de la Bibliothèque.
3. Placer les deux grandes vis dans les trous de chaque côté à mi-hauteur de l'Échelle, en utilisant un tournevis cruciforme pour assujettir les parties Hautes et Basses de l'Échelle TV (fig. 2).
4. Placer le Téléviseur sur l'étagère la plus basse.

ATTENTION : Ne pas monter sur l'Échelle TV.

HINWEIS: Aus Stabilitätsgründen muss die TV-Leiter mit der Rückseite an eine Wand gelehnt werden.

1. Setzen Sie die untere Leiter aufrecht an die Wand. Stecken Sie die Stifte in die Löcher auf beiden Seiten der unteren Leiter (Abb. 1).
2. Setzen Sie die obere Leiter auf die Untere, so dass die Stifte in den Löchern an der Unterseite der oberen Leiter stecken.
3. Stecken Sie je eine große Schraube in die Löcher auf beiden Seiten der Regalmitte und ziehen Sie diese Schrauben mit einem Schraubenzieher an, so dass die obere und die untere Leiter fest miteinander verbunden sind (Abb. 2).
4. Setzen Sie den Fernseher auf das unterste Ablagefach.

ACHTUNG: Die TV-Leiter darf nicht betreten werden!

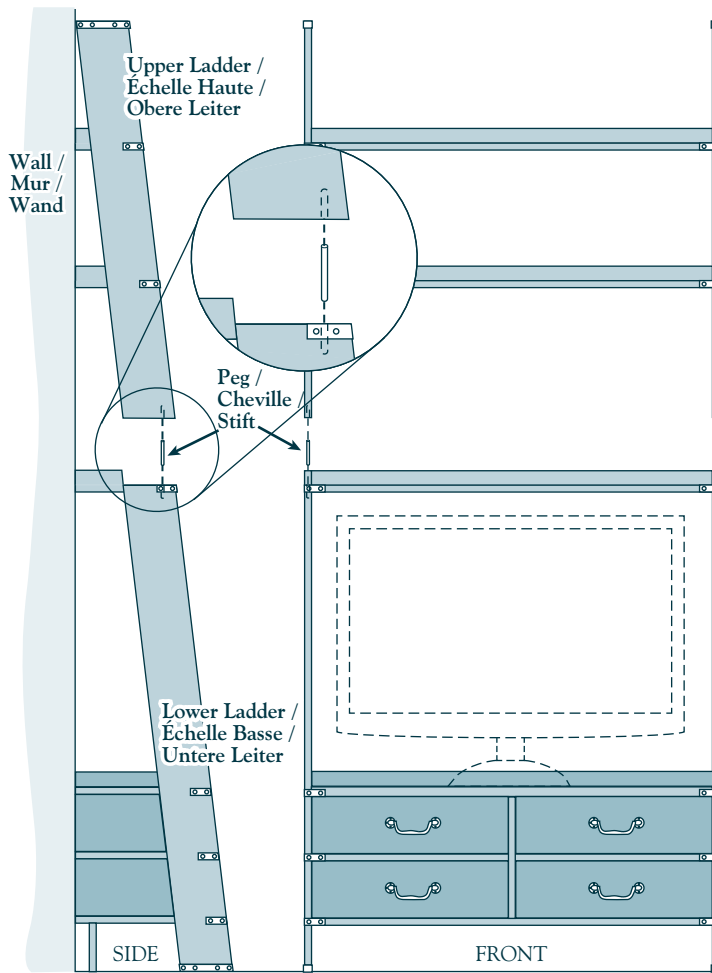


fig. 1 / Abb. 1

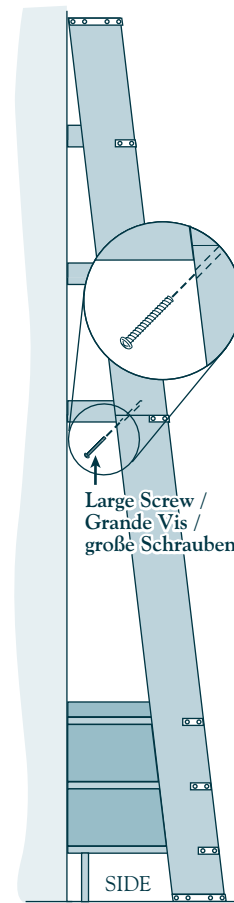


fig. 2 / Abb. 2

The Netherlands
AM NL
Ambachtsweg 37
NL-3899 AM
Zeewolde

United States
AM USA
888 Garfield
P.O. Box 21710
Eugene, OR 97402

